

*A'Belle*

# Система хранения

производствосистемахранения.рф | ABELLE.SU@MAIL.RU





1. Полка ДСП
2. Кронштейн для полки ДСП
3. Навесная направляющая
4. Рельс для крепления навесной направляющей
5. Штанга
6. Сетчатая полка
7. Кронштейн для сетчатой полки
8. Полка для брюк
9. Сетчатая корзина
10. Обувница



A Belle



# Готовые коробочные решения

Вы можете заказать готовые комплекты систем хранения, которые отлично подойдут для решения различных задач



Односекционная  
гардеробная система

**AB-135**



Двухсекционная  
гардеробная система

**AB-235**



Трехсекционная  
гардеробная система

**AB-335**



Универсальная  
гардеробная система

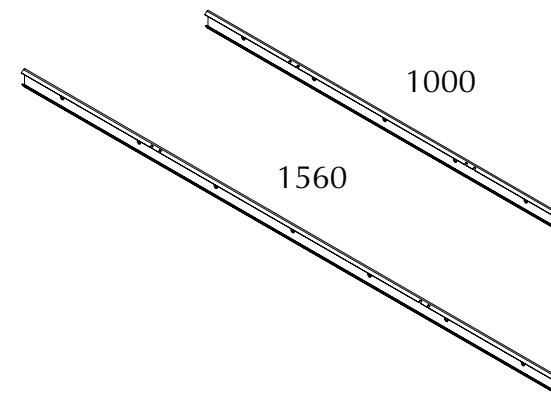
**Баланс**

### Рельс для навесной направляющей 1000 мм

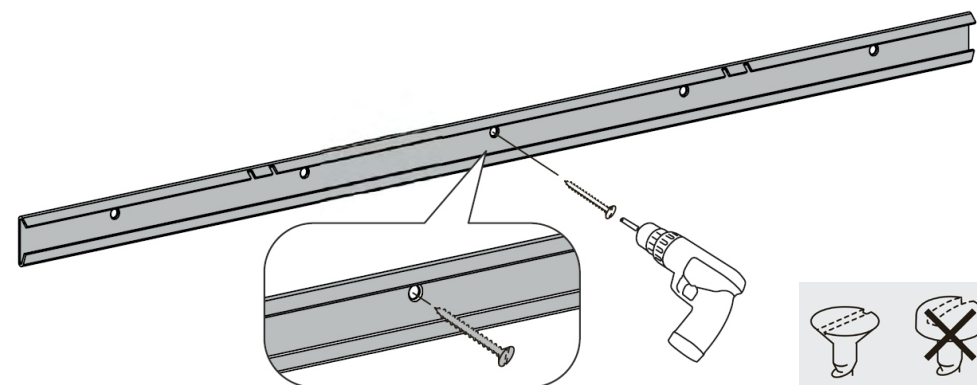
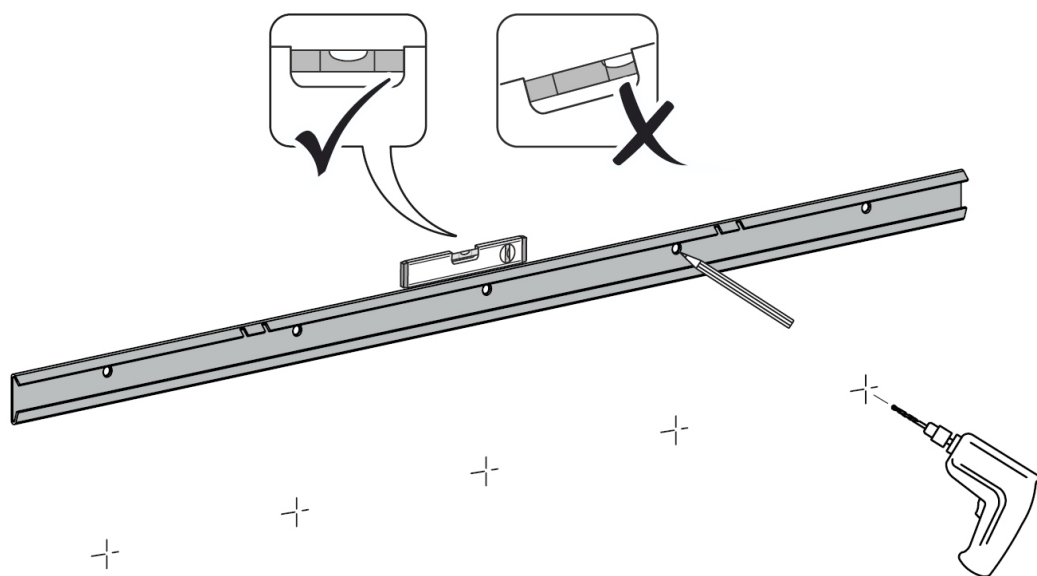
Размер: 1000 мм  
Материал: сталь с порошковым покрытием  
Цвет: белый, черный  
Арт.: S9121, S9122  
Мах: 200 кг\*

### Рельс для навесной направляющей 1560 мм

Размер: 1560 мм  
Материал: сталь с порошковым покрытием  
Цвет: белый, черный  
Арт.: S9141, S4142  
Мах: 200 кг\*



## Инструкция по установке



Крепёж в комплект не входит. Подбирается под тип стены.





### Навесная направляющая на рельс (стойка) 1156 мм

Размер: 1156 мм

Материал: сталь с порошковым покрытием

Цвет: белый, черный

Арт.: S8131, S8132

Мах: 100 кг\*

### Навесная направляющая на рельс (стойка) 1536 мм

Размер: 1536 мм

Материал: сталь с порошковым покрытием

Цвет: белый, черный

Арт.: S8141, S8142

Мах: 100 кг\*

### Навесная направляющая на рельс (стойка) 1956 мм

Размер: 1956 мм

Материал: сталь с порошковым покрытием

Цвет: белый, черный

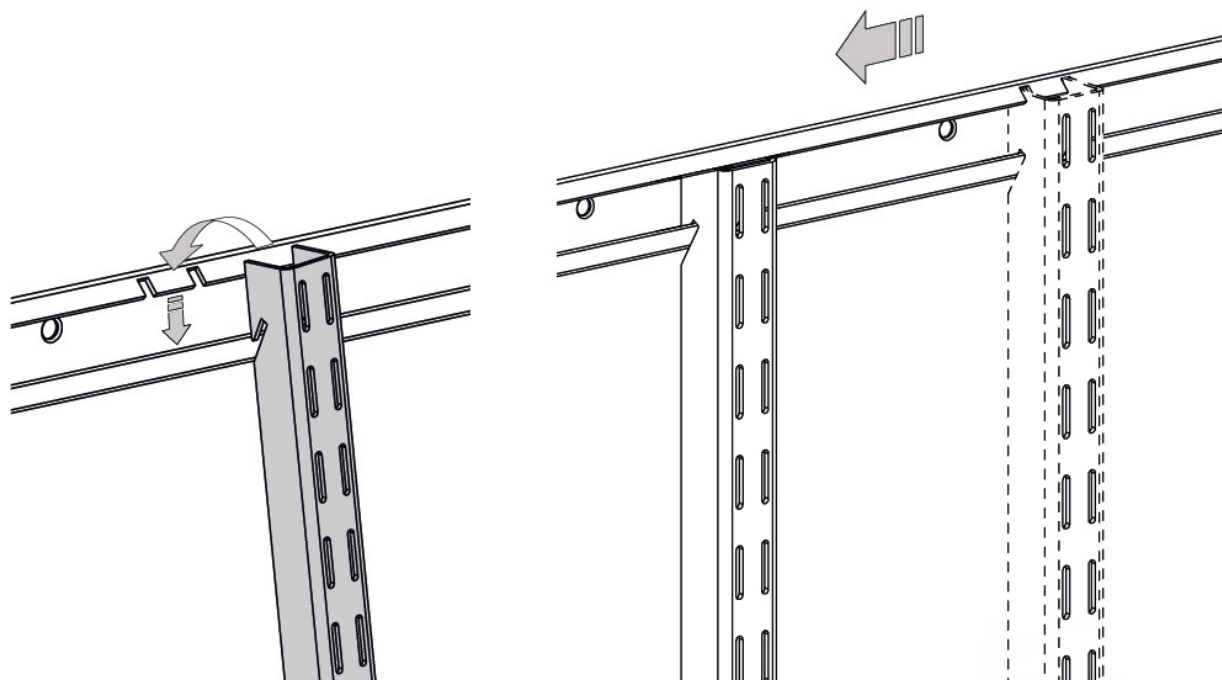
Арт.: S8151, S8152

Мах: 100 кг\*

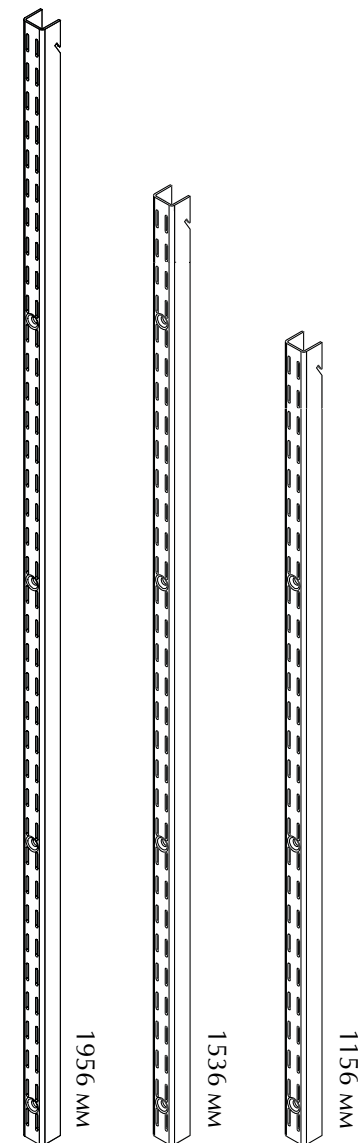
\*Рекомендуемая нагрузка при правильно подобранном крепеже с учетом стены

*A'Belle*

## Инструкция по установке



Повесьте стойку на рельс таким образом, чтобы край стойки прошел через специальные пазы







**Кронштейн  
для сетчатой полки 320 мм**

Размер: 334x12x56 мм  
Материал: сталь с порошковым покрытием  
Арт.: S7211, S7212  
Цвет: белый, черный  
Мах: 60 кг\*

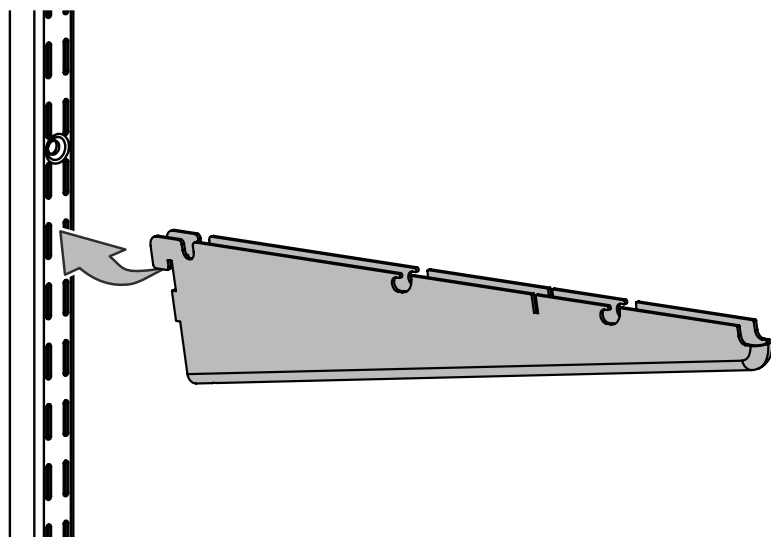
**Кронштейн  
для сетчатой полки 420 мм**

Размер: 434x12x73мм  
Материал: сталь с порошковым покрытием  
Арт.: S7221, S7222  
Цвет: белый, черный  
Мах: 60 кг\*

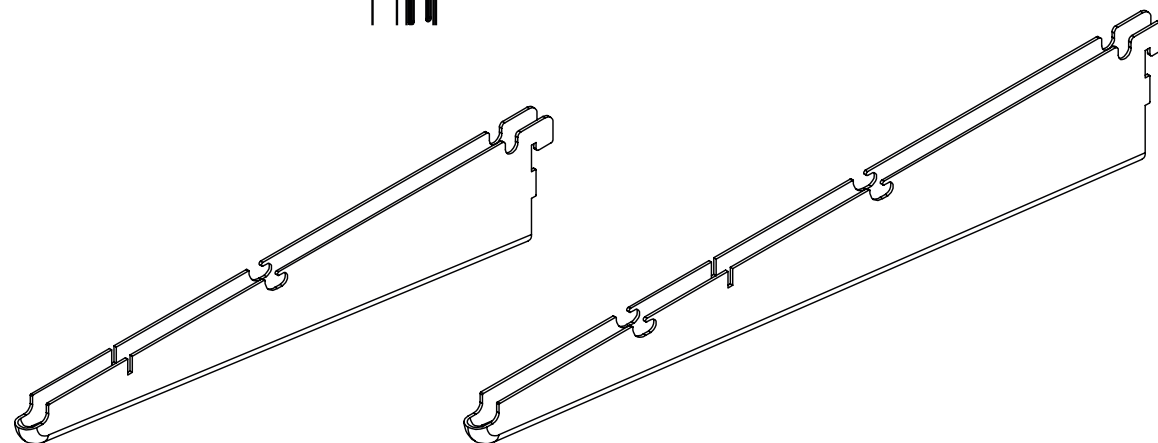
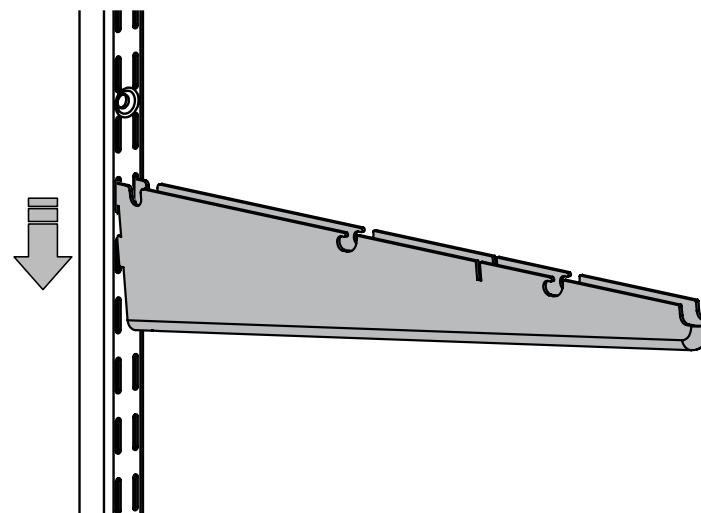
\*Рекомендуемая нагрузка при правильно  
подобранном крепеже с учетом стены



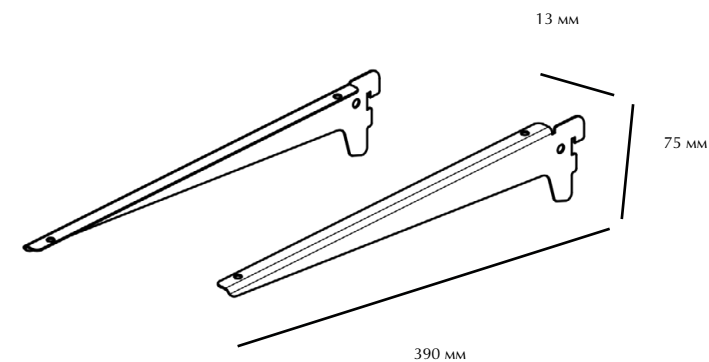
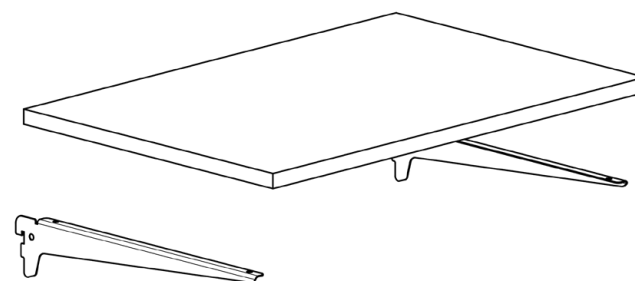
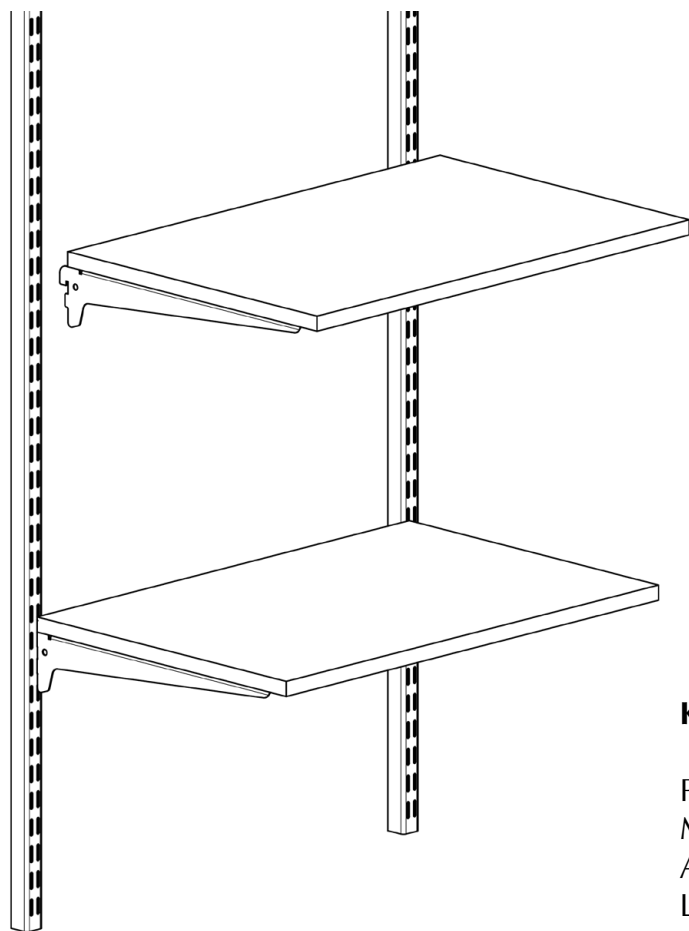
## Инструкция по установке



Вставьте кронштейн  
в перфорацию стойки



## Инструкция по установке



### Кронштейн для полки ЛДСП 320 (пара)

Размер: 390x75x13 мм

Материал: сталь с порошковым покрытием

Арт.: S7111, S7112

Цвет: белый, черный

### Полка сетчатая 305 мм

Размер: 605x305 мм  
Арт.: S1111, S1112

Размер: 905x305 мм  
Арт.: S1121, S1122

Размер: 1205x305 мм  
Арт.: S1131, S1132

Цвет: белый, черный  
Материал: сталь с порошковым покрытием

### Полка сетчатая 405 мм

Размер: 605x405 мм  
Арт.: S1141, S1142

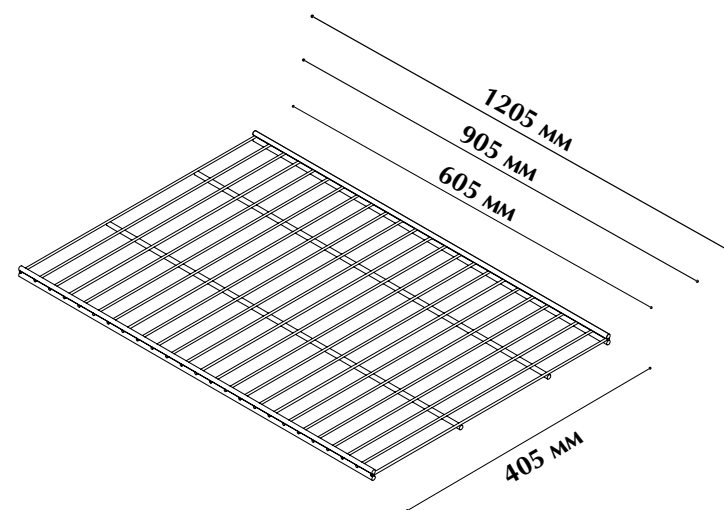
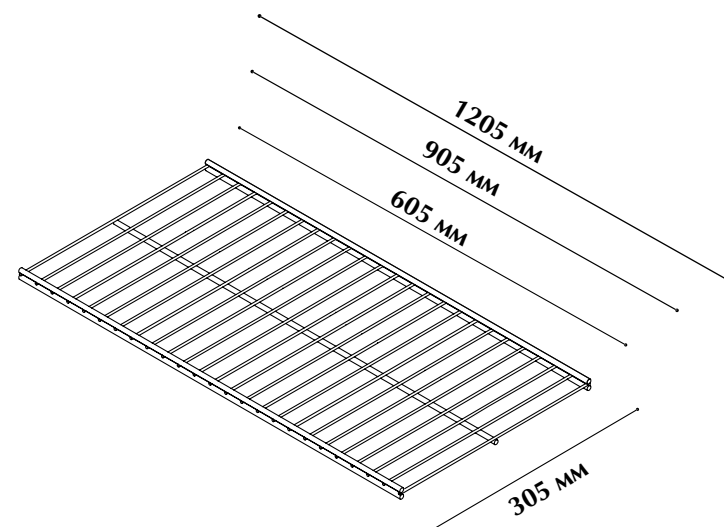
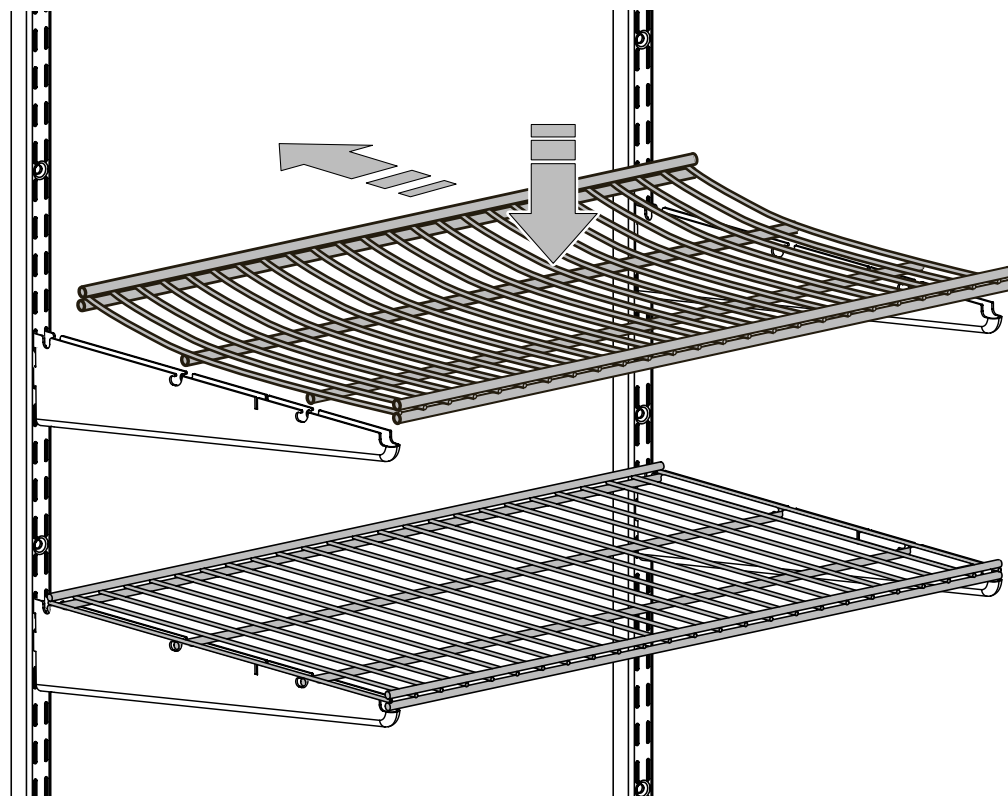
Размер: 905x405 мм  
Арт.: S1151, S1152

Размер: 1205x405 мм  
Арт.: S1161, S1162

Цвет: белый, черный  
Материал: сталь с порошковым покрытием



# Инструкция по установке





**Полка металлическая сплошная 327 мм**

Размер: 597x327 мм

Материал: сталь с порошковым покрытием

Арт.: S2111, S2112

Цвет: белый, черный

Мах: 50 кг\*

**Полка металлическая сплошная 427 мм**

Размер: 597x427 мм

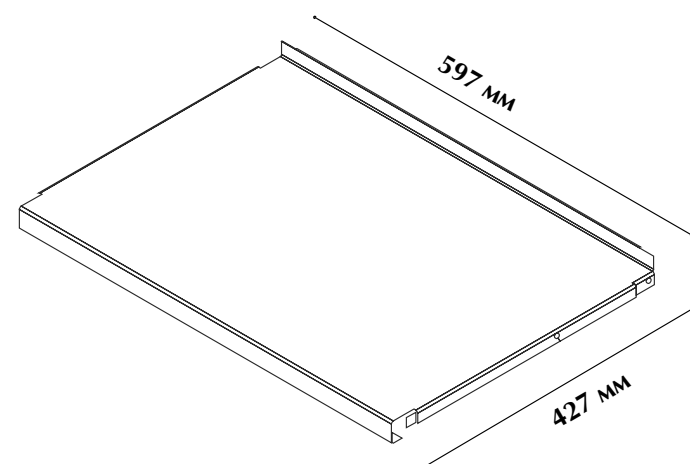
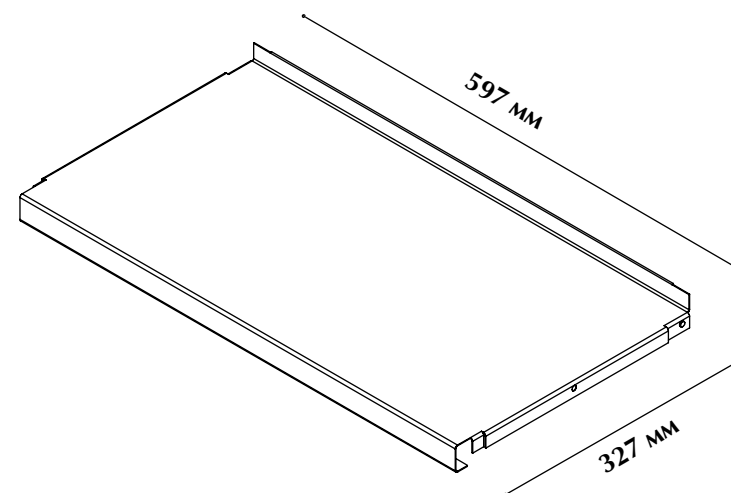
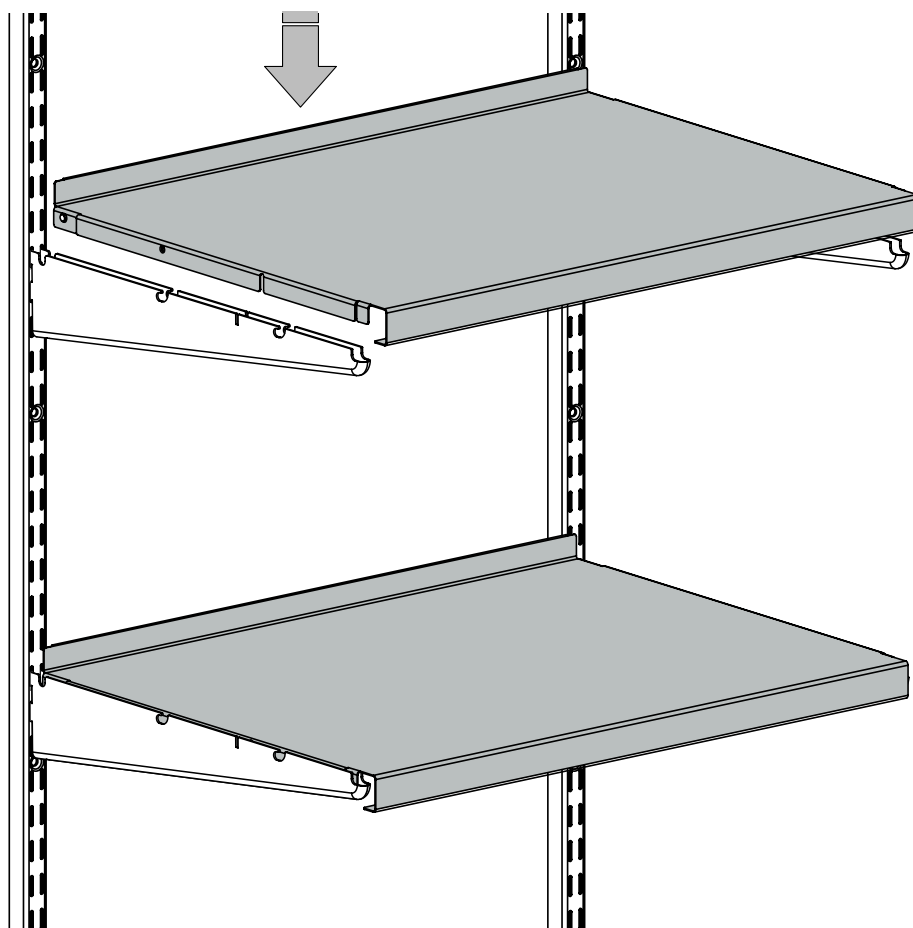
Материал: сталь с порошковым покрытием

Арт.: S2121, S2122

Цвет: белый, черный

Мах: 50 кг\*

## Инструкция по установке





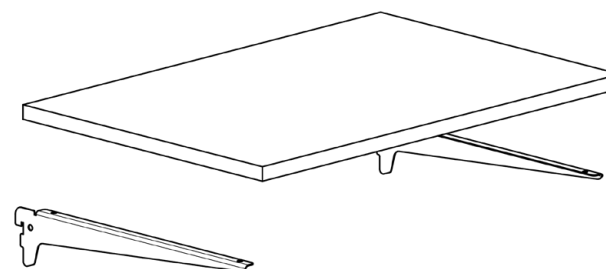
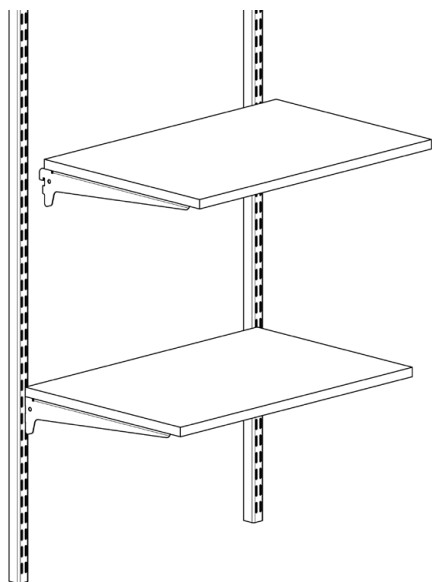
### Полка сплошная ЛДСП 600x400 мм

Размер: 600x400 мм  
Материал: ЛДСП  
Арт.: S3131, S3122  
Цвет: белый, черный  
Мах: 30 кг\*

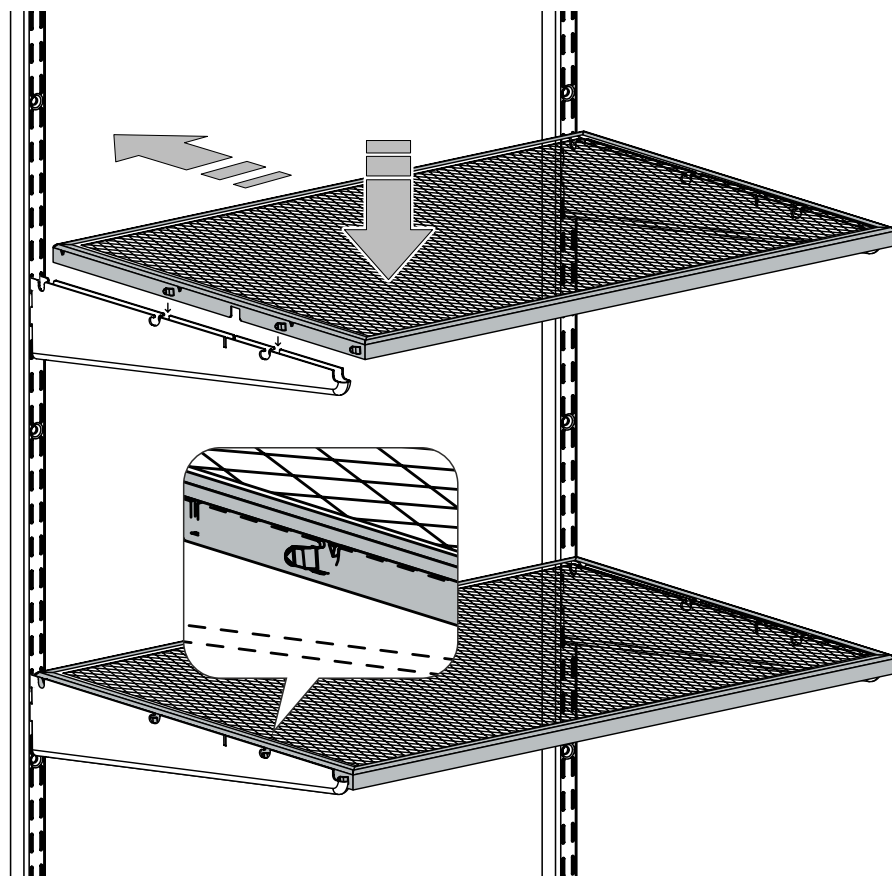
### Полка сплошная ЛДСП 600x300 мм

Размер: 600x300 мм  
Материал: ЛДСП  
Арт.: S3111, S3112  
Цвет: белый, черный  
Мах: 30 кг\*

## Инструкция по установке



## Инструкция по установке

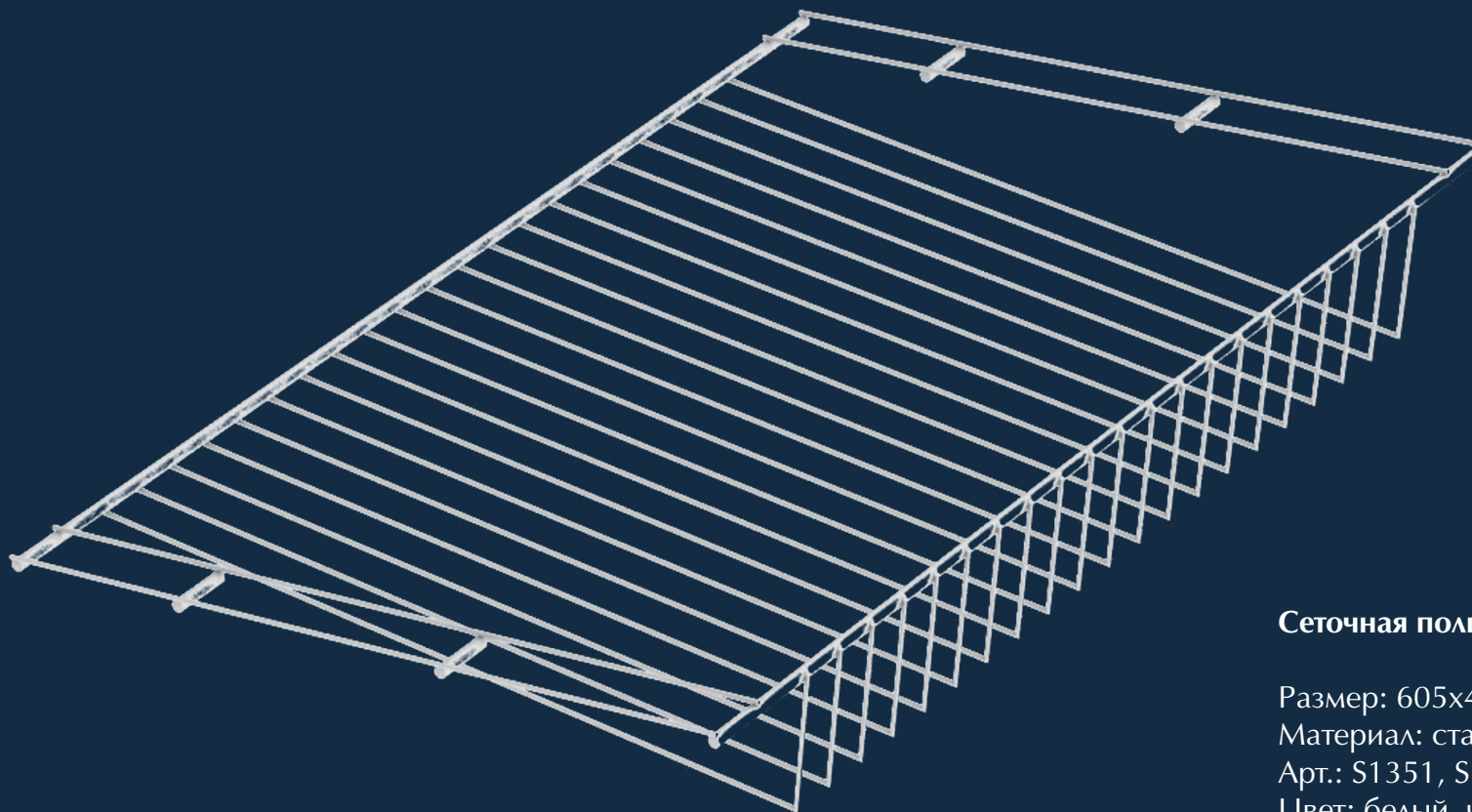


### Мелкосетчатые полки 597 мм

Размер: 597x427 мм  
Материал: сталь с порошковым покрытием  
Арт.: S2211, S2212  
Цвет: белый, черный  
Мах: 15 кг\*

### Мелкосетчатые полки 890 мм

Размер: 890x427 мм  
Материал: сталь с порошковым покрытием  
Арт.: S2221, S2222  
Цвет: белый, черный  
Мах: 15 кг\*



**Сеточная полка для обуви одnorядная 605x405 мм**

Размер: 605x405 мм

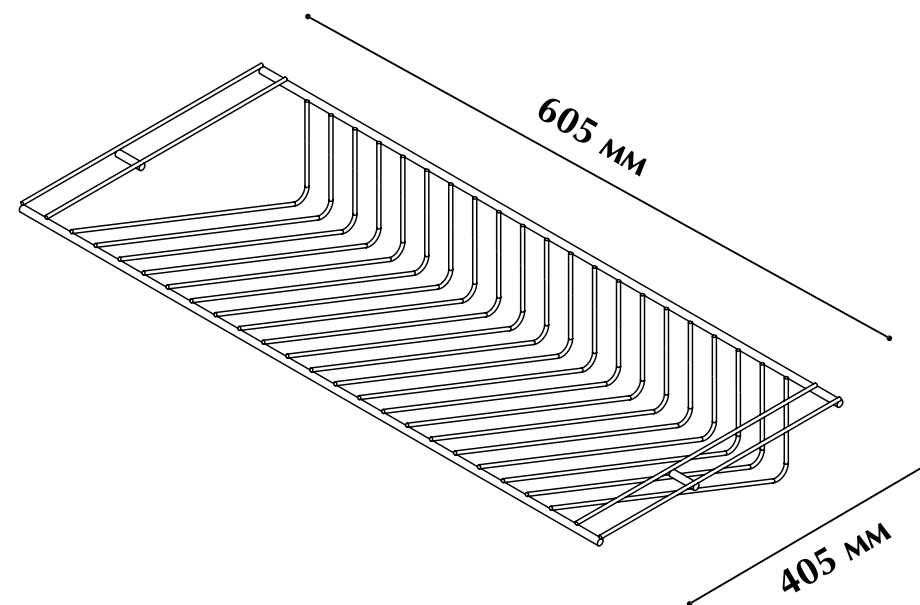
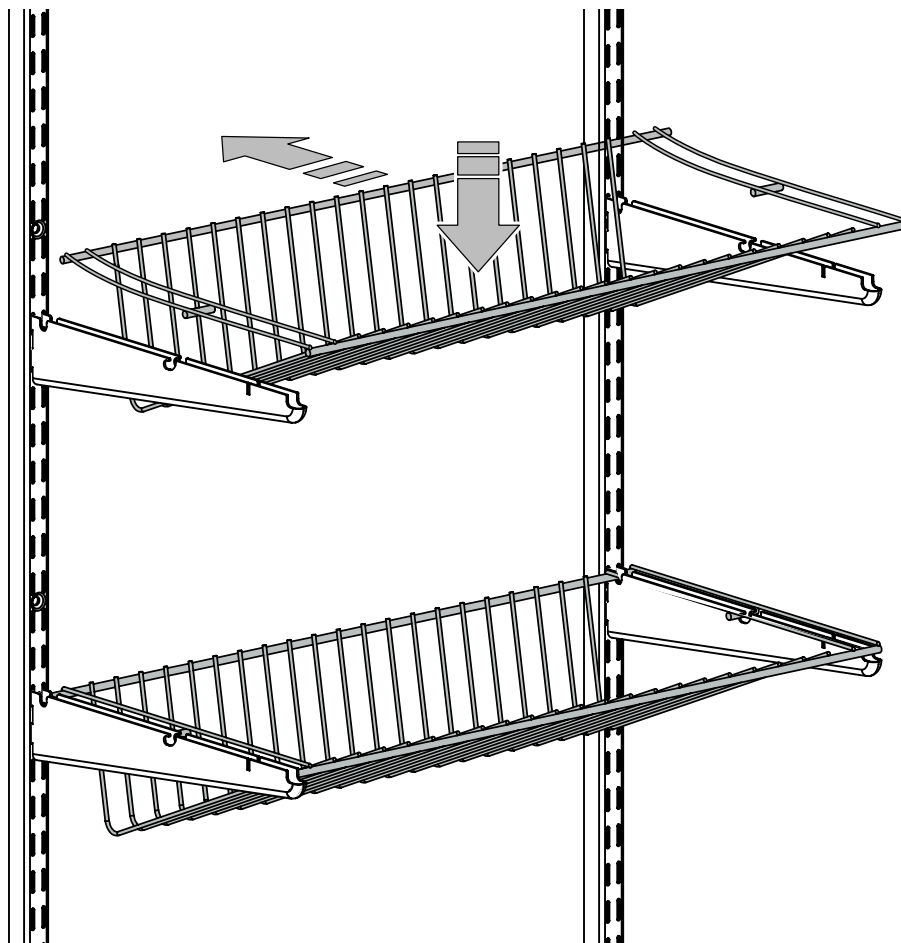
Материал: сталь с порошковым покрытием

Арт.: S1351, S1352

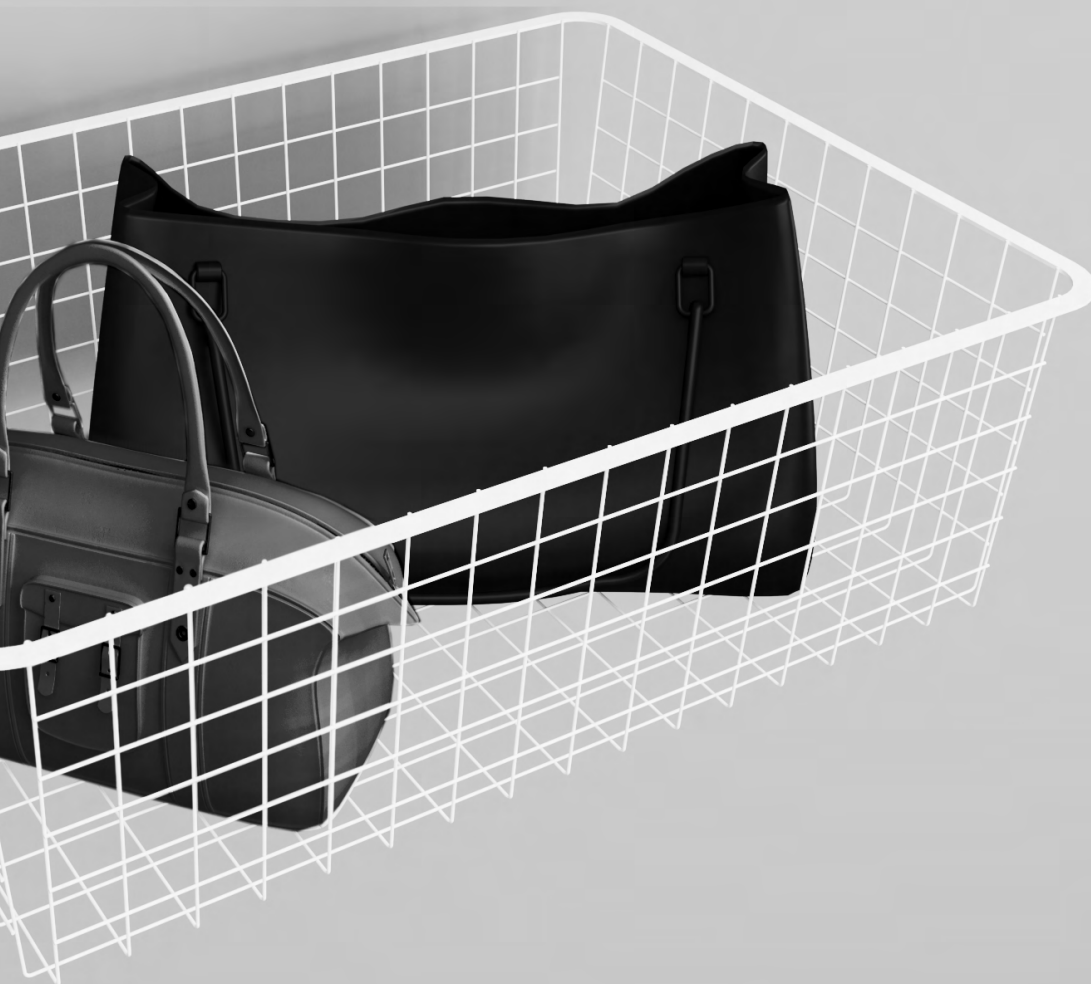
Цвет: белый, черный

Мах: 5 кг\*

## Инструкция по установке







### **Сеточная корзина стационарная глубиной 80 мм**

Размер: 576x430x80 мм

Материал: сталь с порошковым покрытием

Арт.: S4111, S4112

Цвет: белый, черный

Мах: 10 кг\*

### **Сеточная корзина стационарная глубиной 180 мм**

Размер: 576x430x180 мм

Материал: сталь с порошковым покрытием

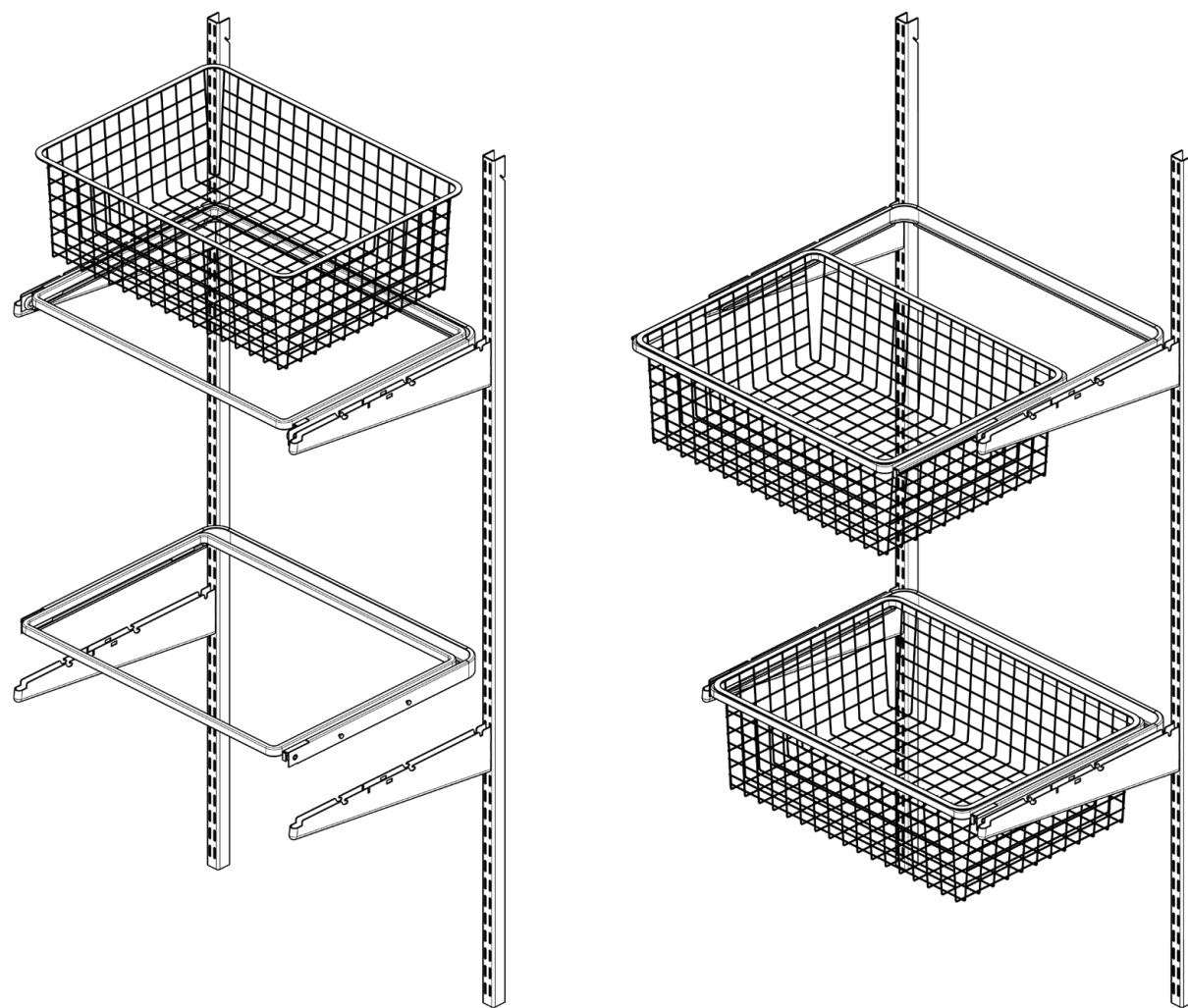
Арт.: S4121, S4122

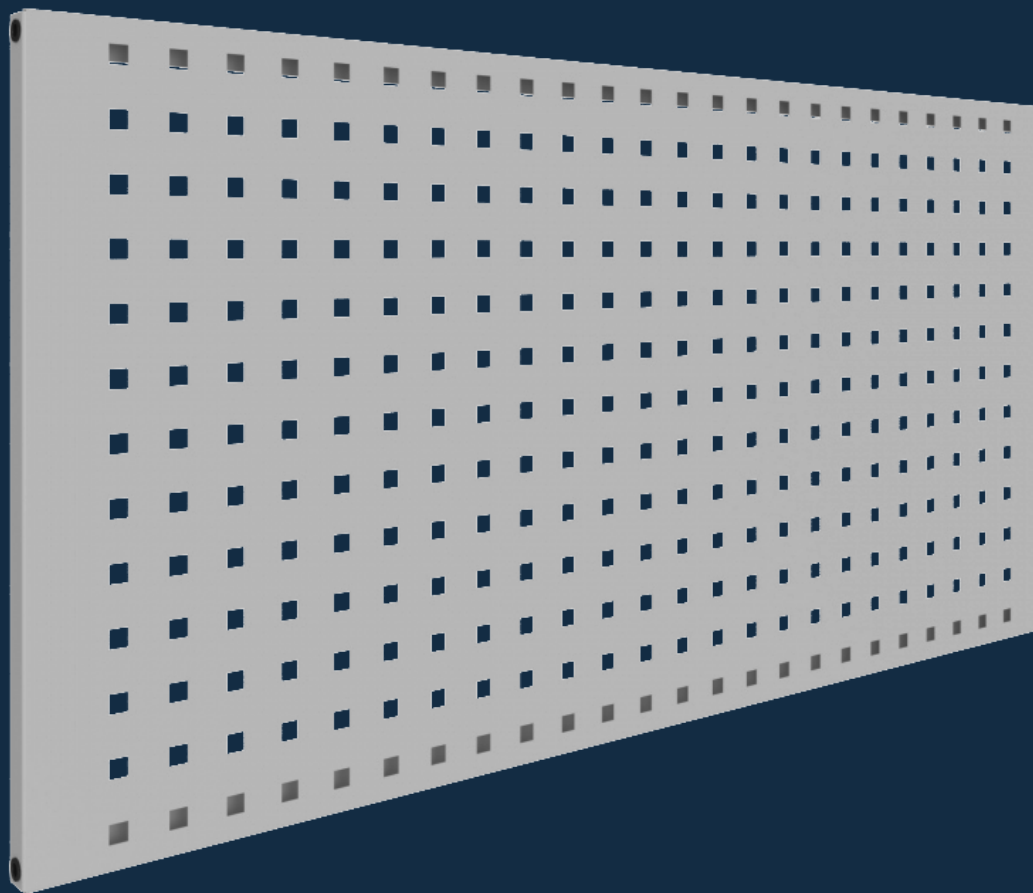
Цвет: белый, черный

Мах: 10 кг\*

\*Рекомендуемая нагрузка при правильно подобранном крепеже с учетом стены

## Инструкция по установке сетчатой корзины





### Панель перфорирования для крючков 595x150 мм

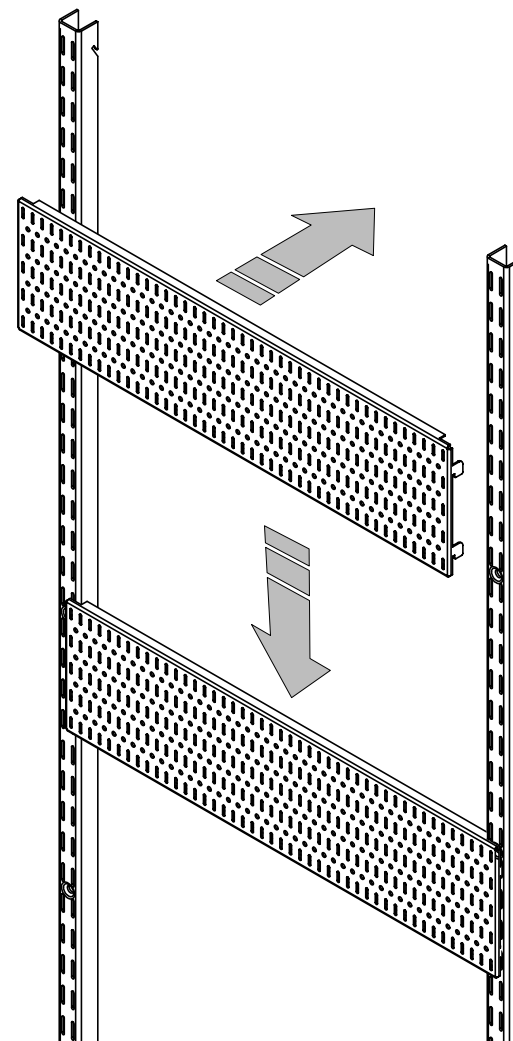
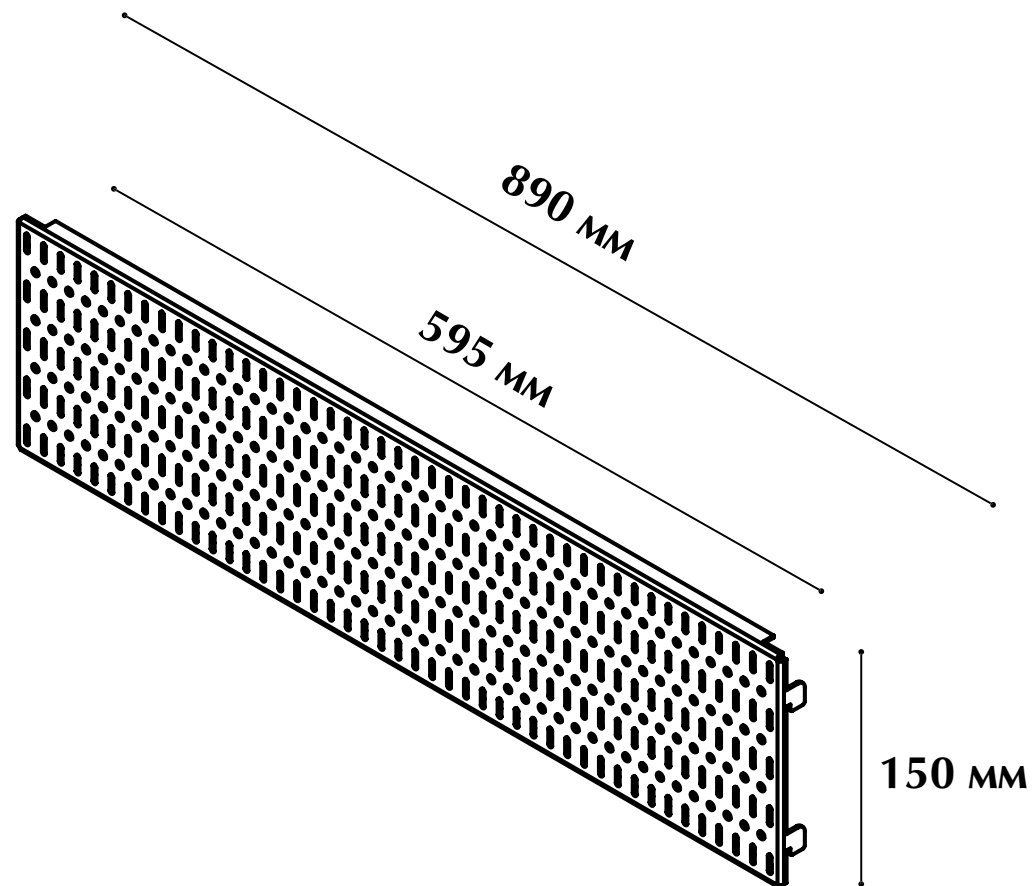
Размер: 595x150 мм  
Материал: сталь с порошковым покрытием  
Арт.: S12311, S12312  
Цвет: белый, черный  
Мах: 20 кг\*

### Панель перфорирования для крючков 890x150 мм

Размер: 890x150 мм  
Материал: сталь с порошковым покрытием  
Арт.: S12321, S12322  
Цвет: белый, черный  
Мах: 20 кг\*



# Инструкция по установке





### Вешалка для брюк

Размер: 604x428 мм

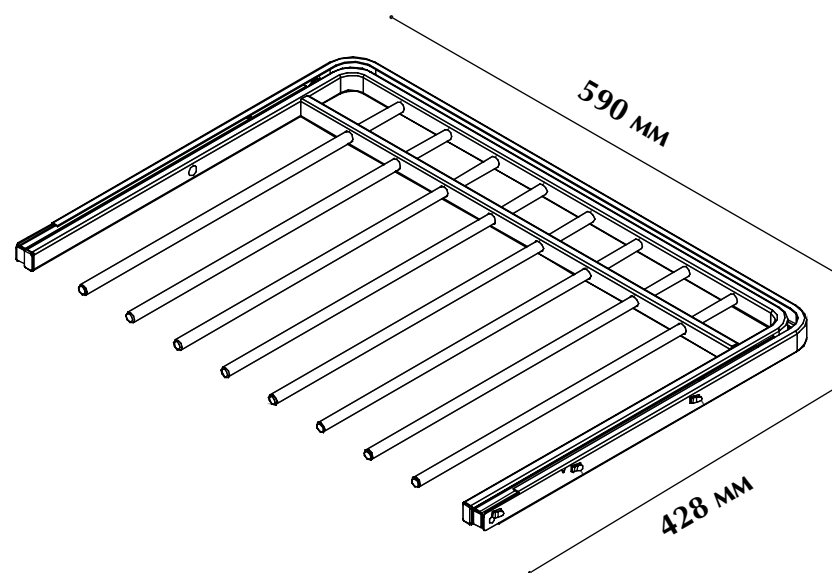
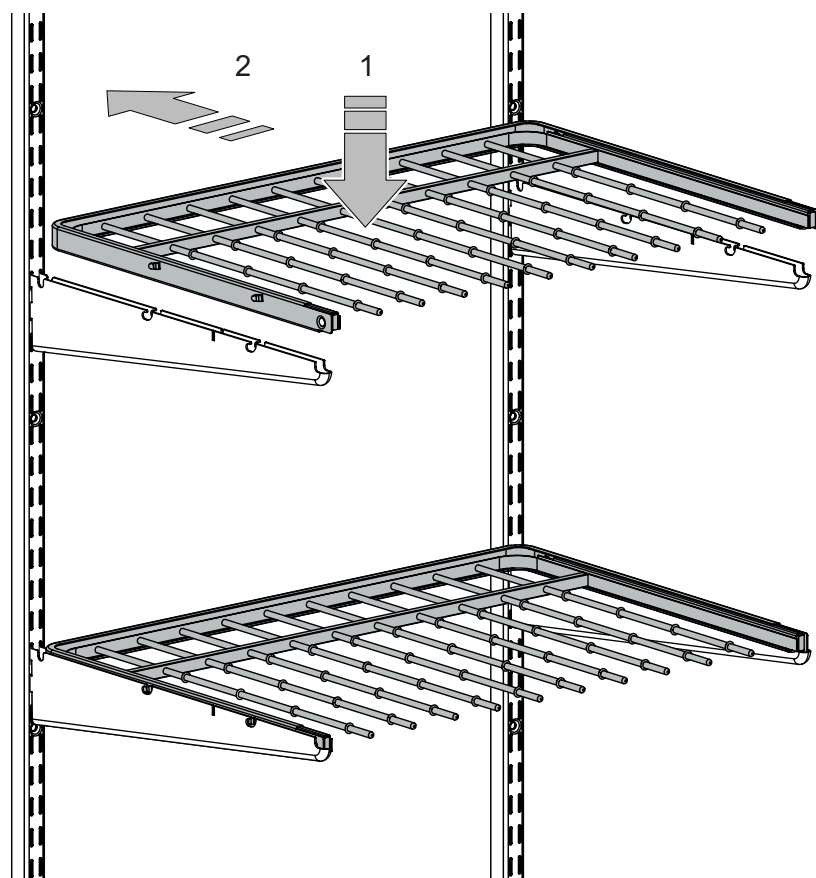
Материал: сталь с порошковым покрытием

Арт.: S12111, S12112

Цвет: белый, черный

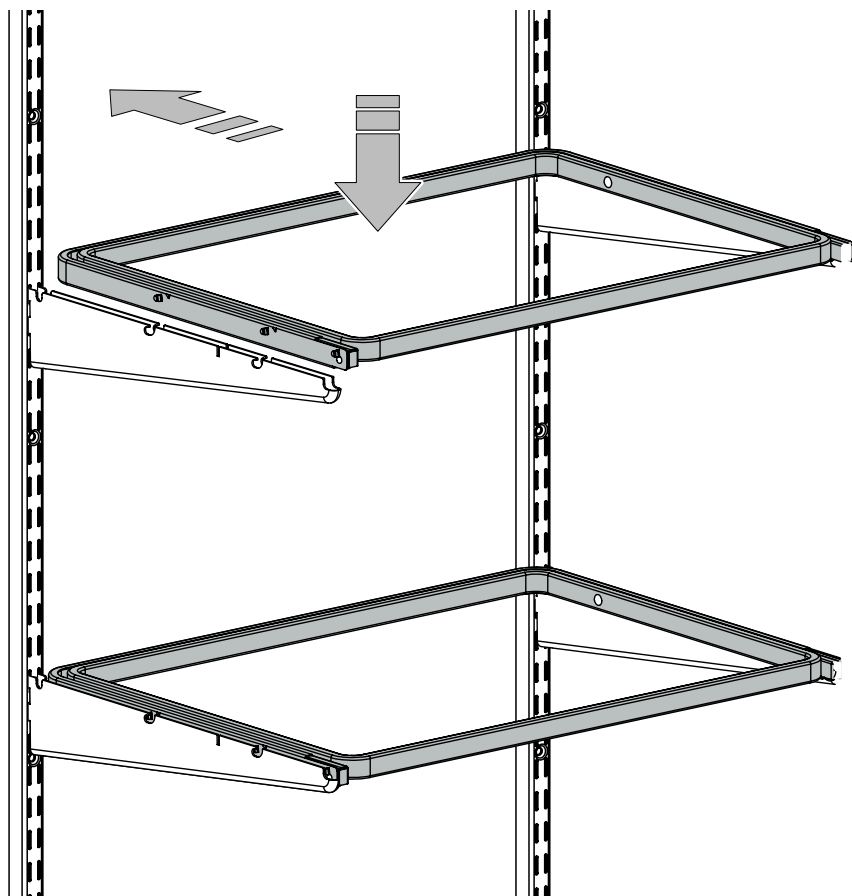
Мах: 15 кг\*

# Инструкция по установке





## Инструкция по установке



### Направляющая для сетчатой корзины

Размер: 595x416 мм

Материал: сталь с порошковым покрытием

Арт.: S5131, S51312

Цвет: белый, черный

# Контакты:

Свяжитесь с нами любым удобным способом и мы проконсультируем вас по любому интересующему вас вопросу



Телефон

**8 (996) 221 40 60**

Почта

**abelle.su@mail.ru**

Адрес:

**г. Ульяновск,**

**Московское ш. 92, стр. 24**

производствосистемахранения.рф

*A'Belle*